

## Jelenlét érzékelő - 2 csatornás

### PD4-M-2C



fehér matt, hasonló

RAL9010 Cikkszám 92140

fehér matt, hasonló

RAL9010 Cikkszám 92148

fehér matt, hasonló

RAL9010 Cikkszám 92255

### Termékinformáció

- Jelenlét érzékelő nagy érzékelési tartománnyal
- Egy csatorna világítás kapcsolásához
- Potenciálmentes kimenet HVAC részére
- Master érzékelő változat
- Az érzékelési tartomány kibővítése slave érzékelőkkel lehetséges
- Kézi kapcsolás lehetséges nyomógomb segítségével
- Számos programozási lehetőség a IR távirányítóval
- Riasztási impulzus: az érzékelő csak akkor aktiválódik, ha 9 másodpercen belül három mozgást érzékel
- Gyári beállítás 10 perc és 500 Lux (15 perc HVAC-hez)
- Nullátmeneti kapcsolás
- **Alkalmazási példák:**  
nyitott irodák, konferencia termek, tanterem / előadóterem, mélygarázsok, előcsarnokok, folyosók, sportcsarnokok / raktárak

### Műszaki adatok

**Hálózati feszültség:** 110 - 240 V AC 50 / 60 Hz

**Méretek:**  
UP= Ø 104 x 70 mm  
DE= Ø 97 x 103 mm  
AP= Ø 101 x 76 mm

**Teljesítményfelvétel:** kb. 0,5 W

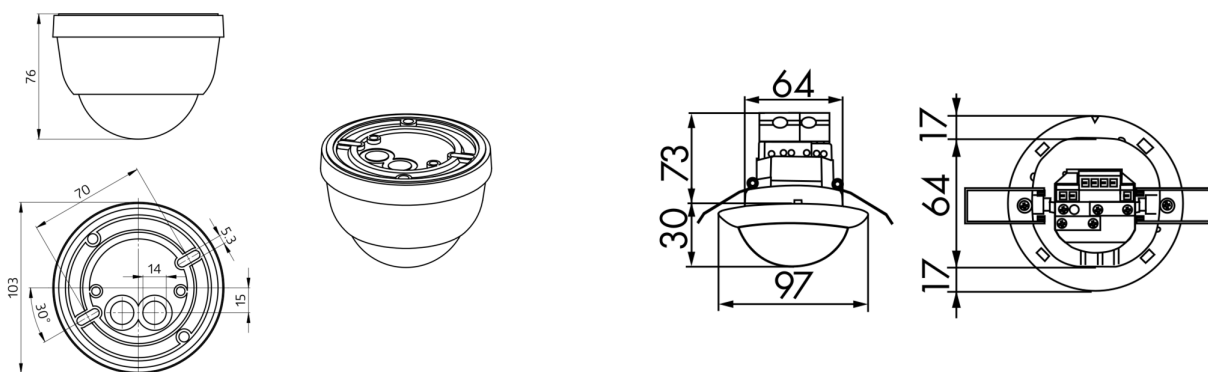
<b>Érzékelési terület:</b>	vízszintes 360° (Mennyezeti elhelyezés)
<b>Érzékelési távolság:</b>	max. Ø 24 m áthaladás max. Ø 8 m megközelítés max. Ø 6,4 m kis mozgások
<b>Megfigyelt terület, ha az érzékelő az ajánlott magasságon hosszirányú megközelítésre van pozícionálva:</b>	450 m <sup>2</sup> / 2,5 m szerelési magasság
<b>Szerelési magasság min. / max. / ajánlott:</b>	2 m / 10 m / 2,5 m
<b>Védettségi fokozat/osztály:</b>	UP= IP20 / II. osztály DE= IP20 / II. osztály AP= IP54 / II. osztály
<b>Ütésállóság:</b>	IK04
<b>Környezeti hőmérséklet:</b>	-25 °C – +50 °C
<b>Ház:</b>	Magas UV állóságú polikarbonát
	<b>1-s csatorna (világítás vezérlés)</b>
<b>Kapcsolási teljesítmény:</b>	2300 W, cos φ = 1 1150 VA, cos φ = 0,5 300 W LED max. bekapcsolási csúcsáram I <sub>p</sub> (20 ms) = 165 A max. bekapcsolási csúcsáram I <sub>p</sub> (200 μs) = 800 A
<b>Csatlakozás típusa:</b>	1x μ érintkező, NO kontaktus pre-make wolfram érintkezővel
<b>Időzítés:</b>	15 mp – 30 min, Impulzus
<b>Bekapcsolási küszöbérték:</b>	10 – 2000 Lux
	<b>2-s csatorna (HVAC vezérlés, potenciálmentes)</b>
<b>Kapcsolási teljesítmény:</b>	3 A (230 V), cos φ = 1
<b>Csatlakozás típusa:</b>	1x potenciálmentes NO kontaktus
<b>Időzítés:</b>	5 min – 120 min, Riasztási impulzus, Impulzus Kevert fénymérés

## Megnevezés

Típus	Szín	Cikkszám	EAN-Nummer
PD4-M-2C-AP	fehér matt, hasonló RAL9010	92140	4007529921409
PD4-M-2C-DE	fehér matt, hasonló RAL9010	92148	4007529921485
PD4-M-2C-UP	fehér matt, hasonló RAL9010	92255	4007529922550

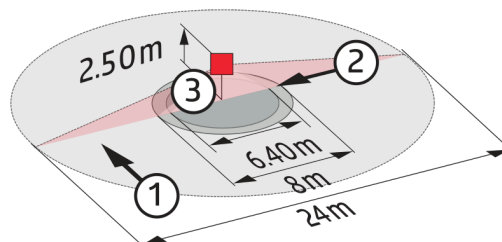
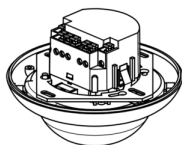
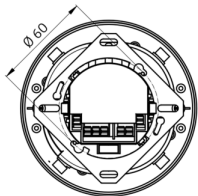
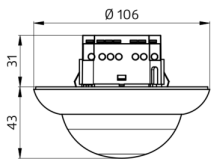
## Tartozék

Típus	Szín	Cikkszám	EAN-Nummer
RC egység	fehér	10880	4007529108800
Mini-RC egység	fekete	10882	4007529108824
BLE-IR-Adapter	fekete	93067	4007529930678
IR-PD-2C	-	92475	4007529924752
IR-PD-Mini	-	92159	4007529921591
Falon kívüli aljzat IP65 PD4- AP IP54	fehér	92376	4007529923762
Fali tartó PD4-AP	fehér	92441	4007529924417
Ø 200 x 90 mm	fehér	92199	4007529921997



Méretek 92140

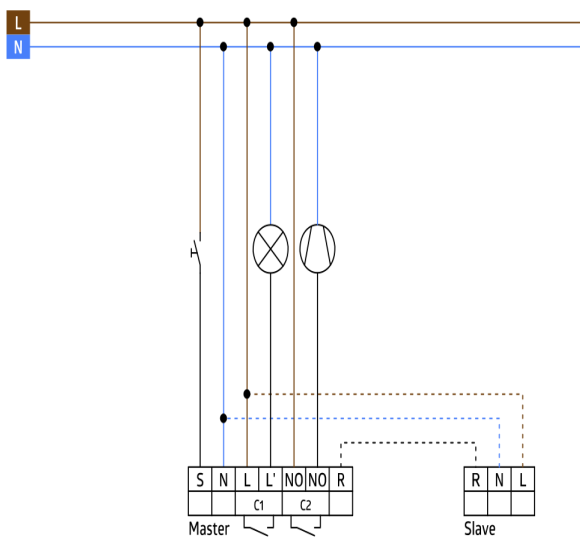
Méretek 92148



### Méretetek 92255

### Érzékelési terület

- 1: Áthaladás
- 2: Megközelítés
- 3: Kis mozgások



### Kapcsolási rajzok